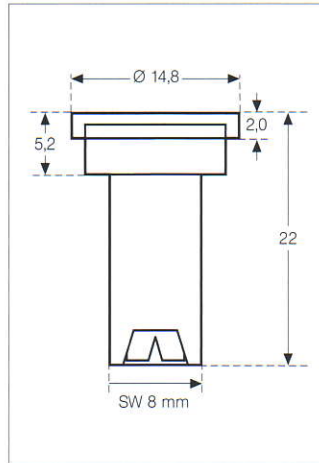


90% ABDRIFT-MINDERUNG



Air-Injektor Kompaktdüse IDKN

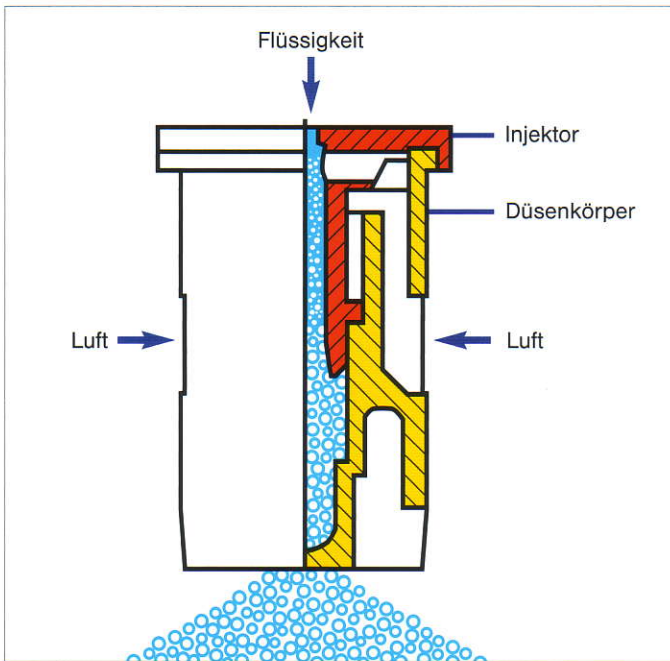
Merkmale

- Luftansaugende Flachstrahldüse mit 120°-Strahlwinkel
- Druckbereich: 1,0 bis 6,0 bar
- Sehr kompakte Abmessungen (Schlüsselweite 8 mm, Länge 22 mm)
- Einsatz in Feld- und Sonderkulturen

BBA-verlustmindernd anerkannt

- 90 %-Klasse: IDKN-120-04 1,0 bar
- 75 %-Klasse: IDKN-120-04 1,0 - 1,5 bar
- 50 %-Klasse: IDKN-120-04 1,0 - 3,0 bar

Stand: 23.01.2006



Anwendungsbereiche

- Ausbringung von Pflanzenschutzmitteln und Wachstumsregulatoren
- Gut geeignet zur Ausbringung von Flüssigdünger (AHL). Druckbereich AHL pur 1,0 bis 3,0 bar

Vorteile der IDKN-Düse

- Maximale Verlustminderung in der 90%-Klasse
- Einhaltung der Abstandsauflagen ohne Änderung der Brühkonzentration und ohne Wechsel der Düsen
- Äußerst abdriftarm im optimalen Druckbereich von 1,5 bis 3,0 bar
- Kostengünstige Alternative zu herkömmlichen Standarddüsen
- Mit bekannten Vorteilen der IDK-Düsen: Reproduzierbare Montage des Injektors, großzügige Dimensionierung von Querschnitten und Bohrungen, niedrige Verstopfungsgefahr, geringer Verschleiß
- Gleiche biologische Wirksamkeit wie IDK-Düsen

Spritztable für Air-Injektor Kompaktdüsen IDKN

IDKN 120-04 (60M)	[bar]	l/min	l/ha								
			5,0 km/h	6,0 km/h	7,0 km/h	8,0 km/h	10,0 km/h	12,0 km/h	14,0 km/h	16,0 km/h	18,0 km/h
	1,0	0,89	214	178	153	134	107	89	76	67	59
	1,5	1,09	262	218	187	164	131	109	93	82	73
	2,0	1,26	303	252	216	189	151	126	108	95	84
	2,5	1,42	340	284	243	213	170	142	122	107	95
	3,0	1,55	373	310	266	233	186	155	133	116	103
	3,5	1,68	404	336	288	252	202	168	144	126	112
	4,0	1,80	432	360	309	270	216	180	154	135	120
	4,5	1,91	459	382	327	287	229	191	164	143	127
	5,0	2,02	484	404	346	303	242	202	173	152	135
	6,0	2,21	530	442	379	332	265	221	189	166	147



- Betriebsdruck an der Düse (gemessen mit Membranventil)
- Die angegebenen Ausbringungsmengen gelten für Wasser.
- Tabellenwerte vor jeder Spritzsaison durch Auslitern überprüfen.
- Auf gleichmäßige Düseneinstellung achten.