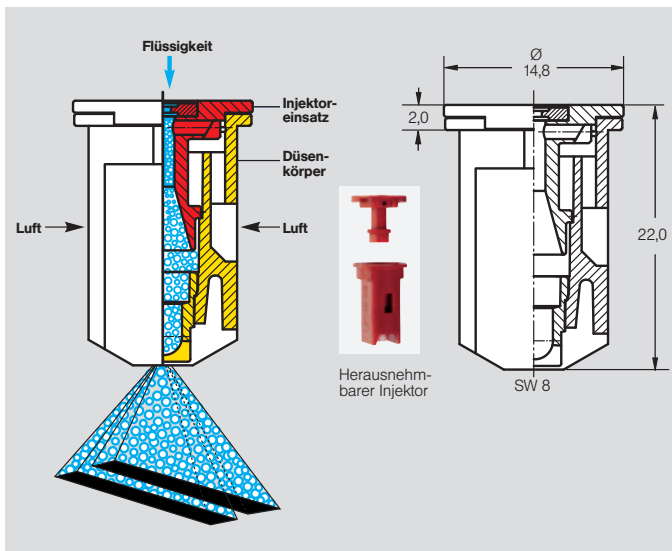




Jetzt auch in  
**POM!**



**JKI-verlustmindernd anerkannte IDKT-Düsen (ehemals BBA):**

■ 90 %-Klasse:	IDKT 120-05 C	1,0 bar
	IDKT 120-04 C	1,0 bar
■ 75 %-Klasse:	IDKT 120-05 C	1,0 – 1,5 bar
	IDKT 120-04 C	1,0 – 1,5 bar
■ 50 %-Klasse:	IDKT 120-05 C	1,0 – 4,0 bar
	IDKT 120-04 C	1,0 – 3,0 bar

Stand: 26. Januar 2009

Bitte rufen Sie die aktuelle Liste mit verlustmindernd anerkannten Lechler-Düsen und deren Verwendungsbestimmungen unter [www.lechler-agri.com](http://www.lechler-agri.com) ab.

## IDKT Air-Injektor Kompakt- Doppelflachstrahldüsen

### Merkmale

- Luftansaugende Doppelflachstrahldüse mit 120° Spritzwinkel
- Werkstoff: POM, Keramik
- Druckbereich:  
IDKT-03 von 1,5 bis 6,0 bar  
IDKT-04/-05 von 1,0 bis 6,0 bar
- Doppelflachstrahl in Fahrtrichtung 30° nach vorne und 30° nach hinten gerichtet
- Tropfenspektrum extrem grob bis mittel
- Besonders abdriftarm und verlustmindernd im Druckbereich bis 3,0 bar
- Sehr kompakte Abmessungen (Länge 22 mm)
- Passend zu Bajonettkappen-Systemen mit SW 8
- JKI-verlustmindernd anerkannt (ehemals BBA)

### Anwendungsbereiche

- Kontaktpräparate z.B. Insektizide in Raps
- Ährenbehandlung
- Krautfäulebekämpfung und -abtötung
- Ungrasbekämpfung
- Unkrautbekämpfung in Rüben und Mulchsaat
- Gemüsebau

### Vorteile der IDKT-Düsen

- Kompakteste Air-Injektor Doppelflachstrahldüse
  - paßt in alle Gestänge
  - stößt nicht an Gestängebauteile beim Drehen im Mehrfachdüsenträger
- Besonders abdriftarm im Vergleich zu herkömmlichen Doppelflachstrahldüsen
- Doppelflachstrahlmundstück erzeugt größere Anzahl an Tropfen und somit eine höhere Belagsdichte als „normale“ IDK-Düse
- Hervorragende Belagsbildung auf Blättern und senkrecht stehenden Zielflächen (Halme, Ähren)
- Reduzierung von Spritzschatten auf klutigen Böden und Mulchsaaten
- Optimaler Schutz des Düsen-Mundstückes vor Beschädigung durch überstehende Längsseiten am Düsenkörper
- Geringe Verstopfungsgefahr durch zentralen Zuflussquerschnitt am Düsen-Mundstück und groß dimensionierte seitliche Luft-Ansaugkanäle
- Einteilige Düse mit werkzeuglos abziehbarem Injektor in fixierter reproduzierbarer Position

## Spritztable für Air-Injektor Kompakt-Doppelfachstrahldüsen IDKT

IDKT	BCPC/ASAE	[bar]	l/min	l/ha									
				5,0 km/h	6,0 km/h	7,0 km/h	8,0 km/h	10,0 km/h	12,0 km/h	14,0 km/h	16,0 km/h	18,0 km/h	
IDKT 120-03 (60 M)	SG	1,5	0,84	202	168	144	126	101	84	72	63	56	
	SG	2,0	0,97	233	194	166	146	116	97	83	73	65	
	G	2,5	1,08	259	216	185	162	130	108	93	81	72	
	G	3,0	1,19	286	238	204	179	143	119	102	89	79	
	G	3,5	1,28	307	256	219	192	154	128	110	96	85	
	M	4,0	1,37	329	274	235	206	164	137	117	103	91	
	M	4,5	1,46	350	292	250	219	175	146	125	110	97	
	M	5,0	1,53	367	306	262	230	184	153	131	115	102	
IDKT 120-04 (60 M)	EG	1,0	0,91	218	182	156	137	109	91	78	68	61	
	SG	1,5	1,12	269	224	192	168	134	112	96	84	75	
	G	2,0	1,29	310	258	221	194	155	129	111	97	86	
	G	2,5	1,44	346	288	247	216	173	144	123	108	96	
	G	3,0	1,58	379	316	271	237	190	158	135	119	105	
	M	3,5	1,71	410	342	293	257	205	171	147	128	114	
	M	4,0	1,82	437	364	312	273	218	182	156	137	121	
	M	4,5	1,94	466	388	333	291	233	194	166	146	129	
IDKT 120-05 (60 M)	EG	1,0	1,14	274	228	195	171	137	114	98	86	76	
	SG	1,5	1,39	334	278	238	209	167	139	119	104	93	
	G	2,0	1,61	386	322	276	242	193	161	138	121	107	
	G	2,5	1,80	432	360	309	270	216	180	154	135	120	
	G	3,0	1,97	473	394	338	296	236	197	169	148	131	
	M	3,5	2,13	511	426	365	320	256	213	183	160	142	
	M	4,0	2,28	547	456	391	342	274	228	195	171	152	
	M	4,5	2,42	581	484	415	363	290	242	207	182	161	
	M	5,0	2,55	612	510	437	383	306	255	219	191	170	
	M	6,0	2,79	670	558	478	419	335	279	239	209	186	

### BCPC/ASAE Klassifizierung nach Tropfengrößen

SF	Sehr Fein
F	Fein
M	Mittel
G	Grob
SG	Sehr Grob
EG	Extrem Grob

Änderungen vorbehalten

- Betriebsdruck an der Düse (gemessen mit Membranventil)
- Die angegebenen Ausbringungsmengen gelten für Wasser.
- Tabellenwerte vor jeder Spritzsaison durch Auslitern überprüfen.
- Auf gleichmäßige Düseneinstellung achten.

### Bestellbeispiel

Typ + Spritzwinkel + internat. Düsengröße + Werkstoff = Bestellnummer  
 IDKT 120° 04 C (Keramik) = IDKT 120-04 C

